



Abb. mit NAMUR-Platte

**pneum. KINETROL-Schwenkantrieb**  
**pneumatic KINETROL-vane actuator**

Rabattgruppe 204

- Arbeitswinkel 80° bis 100°
- max. Betriebstemperatur -20 °C bis +80 °C (mit FPM-Dichtung bis +100 °C)
- max. Betriebsdruck 7 bar
- max. Druckstossfestigkeit 10 bar
- Oberfläche Epoxydharz, pulverbeschichtet
- Steuerdruck: 5,5 bis max. 7,0 bar

**Standard-Ausführung ohne NAMUR-Platte**

Artikelnummer	Modell	max. Drehmoment bei 7 bar [NM]	Luftverdrängung [cm <sup>3</sup> ]	Gewicht [kg]	€/Stk.
x50M0-100	0M0-100	0.9	1.8	0.1	102.70
x5014-100-7920	014-100-7920	6.7	14.5	0.3	134.60
x5024-100	024-100	12.1	31.0	0.4	119.60
x5034-100	034-100	25.0	60.0	0.7	155.00
x5054-100	054-100	50.0	113.0	1.2	222.90
x5074-100	074-100	124.0	300.0	3.1	292.50
x5084-100	084-100	173.0		3.3	357.00
x5094-100	094-100	261.0	644.0	6.2	400.50
x5124-100	124-100	575.0	1410.0	11.9	661.10
x5144-100	144-100	1375.0	3294.0	15.6	1'195.00
x5164-100	164-100	3100.0	7630.0	37.4	3'424.10

■ Funktion doppelwirkend (Pos)

**Standard-Ausführung mit NAMUR-Platte**

Artikelnummer	Modell	max. Drehmoment bei 7 bar [NM]	Luftverdrängung [cm <sup>3</sup> ]	Gewicht [kg]	€/Stk.
x503B-100	03B-100	25.0	60.0	0.7	155.00
x505B-100	05B-100	50.0	113.0	1.2	222.90
x507B-100	07B-100	124.0	300.0	3.1	292.50
x508B-100	08B-100	173.0		3.3	357.00
x509B-100	09B-100	261.0	644.0	6.2	400.50
x512B-100	12B-100	575.0	1410.0	11.9	661.10
x514B-100	14B-100	1375.0	3294.0	15.6	1'195.00

■ Funktion doppelwirkend (Pos)

grössere Antriebe (Drehmomente bis ca.19000 NM) auf Anfrage



Abb. mit NAMUR-Platte

**pneum. KINETROL-Schwenkantrieb**  
*pneumatic KINETROL-vane actuator*

Rabattgruppe 204

- Arbeitswinkel 80° bis 100°
- max. Betriebstemperatur -20 °C bis +80 °C  
(mit FPM-Dichtung bis +100 °C)
- max. Betriebsdruck 7 bar
- max. Druckstossfestigkeit 10 bar
- Oberfläche Epoxydharz, pulverbeschichtet
- Steuerdruck: 5,5 bis max. 7,0 bar
- Anbauabmessung nach EN ISO 5211

**EN ISO 5211-Ausführung ohne NAMUR-Platte**

Artikelnummer	Modell	max. Drehmoment bei 7 bar [NM]	Luftverdräng- ung [cm <sup>3</sup> ]	Gewicht [kg]	€/Stk.
x5033-100	033-100	25.0	60.0	1.5	155.00
x5053-100	053-100	50.0	113.0	1.9	222.90
x5073-100	073-100	124.0	300.0	3.6	292.50
x5083-100	083F100			13.3	378.40
x5093-100	093-100	261.0	644.0	7.4	400.50
x5103-100	103-100	416.0	1025.0	9.8	532.10
x5123-100	123-100	575.0	1410.0	11.9	661.10
x5143-100	143-100	1375.0	3294.0	15.6	1'195.00
x5163-100	163-100	3100.0	7630.0	60.0	3'873.40

■ **Funktion doppelwirkend (Pos)**

**EN ISO 5211-Ausführung mit NAMUR-Platte**

Artikelnummer	Modell	max. Drehmoment bei 7 bar [NM]	Luftverdräng- ung [cm <sup>3</sup> ]	Gewicht [kg]	€/Stk.
x503A-100	03A-100	25.0	60.0	1.5	155.00
x505A-100	05A-100	50.0	113.0	1.9	222.90
x507A-100	07A-100	124.0	300.0	3.6	292.50
x508A-100	08AF100			0.0	375.00
x509A-100	09A-100	261.0	644.0	7.4	400.50
x510A-100	10A-100	416.0	1025.0	9.8	532.10
x512A-100	12A-100	575.0	1410.0	11.9	661.10
x514A-100	14A-100	1375.0	3294.0	15.6	1'195.00

■ **Funktion doppelwirkend (Pos)**

grössere Antriebe (Drehmomente bis ca.19000 NM) auf Anfrage

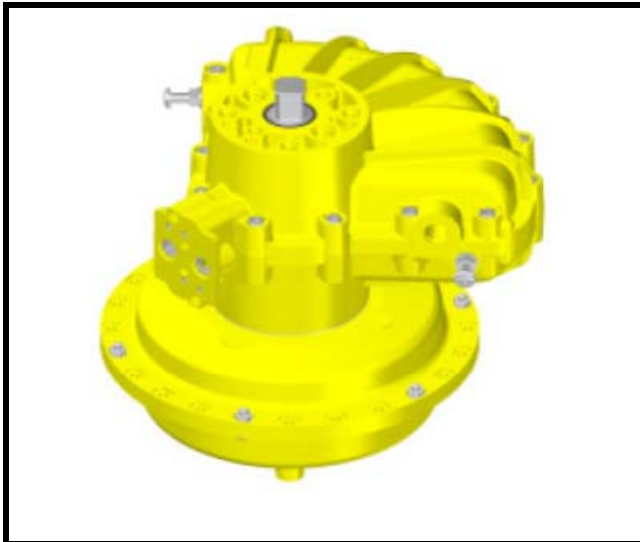


Abb. mit NAMUR-Platte

**pneum. KINETROL-Schwenkantrieb**  
*pneumatic KINETROL-vane actuator*

Rabattgruppe 204

- Arbeitswinkel 80° bis 100°
- max. Betriebstemperatur -20 °C bis +80 °C (mit FPM-Dichtung bis +100 °C)
- max. Betriebsdruck 7 bar
- max. Druckstossfestigkeit 10 bar
- Oberfläche Epoxydharz, pulverbeschichtet
- Steuerdruck: 5,5 bis max. 7,0 bar
- mit Federschlusseinheit

**Standard-Ausführung ohne NAMUR-Platte**

Artikelnummer	Modell	max. Drehmoment bei 5,5 bar [NM]	Luftverdrängung [cm <sup>3</sup> ]	Gewicht [kg]	€/Stk.
x5014-120	014-120	1.8	16.5	0.5	212.50
x5024-120	024-120	3.7	31.0	1.3	210.20
x5034-120	034-120	7.3	60.0	3.0	260.00
x5054-120	054-120	17.5	113.0	4.6	336.60
x5074-120	074-120	42.4	300.0	11.0	475.90
x5084-120	084-120	59.9		13.3	608.20
x5094-120	094-120	93.8	644.0	18.6	643.60
x5124-120	124-120	204.0	1410.0	34.8	1'345.90
x5144-120	144-120	478.0	3294.0	77.6	3'464.80
x5164-120	164-120	832.0	7630.0	253.4	7'813.40

■ Funktion einfachwirkend (linksdrehend)

**Standard-Ausführung mit NAMUR-Platte**

Artikelnummer	Modell	max. Drehmoment bei 5,5 bar [NM]	Luftverdrängung [cm <sup>3</sup> ]	Gewicht [kg]	€/Stk.
x503B-120	03B-120	7.3	60.0	3.0	260.00
x505B-120	05B-120	17.5	113.0	4.6	336.60
x507B-120	07B-120	42.4	300.0	11.0	475.90
x508B-120	08B-120	59.9		13.3	#NV
x509B-120	09B-120	93.8	644.0	18.6	643.60
x512B-120	12B-120	204.0	1410.0	34.8	1'345.90
x514B-120	14B-120	478.0	3294.0	77.6	3'464.80

■ Funktion einfachwirkend (linksdrehend)

grössere Antriebe (Drehmomente bis ca. 6700 NM) auf Anfrage

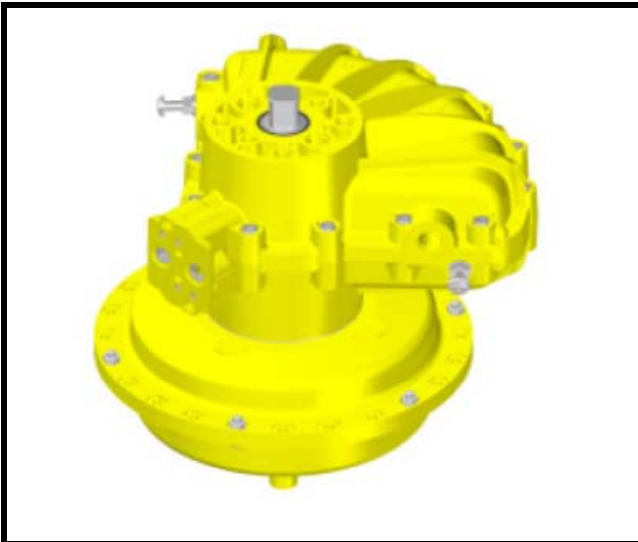


Abb. mit NAMUR-Platte

**pneum. KINETROL-Schwenkantrieb**  
*pneumatic KINETROL-vane actuator*

Rabattgruppe 204

- Arbeitswinkel 80° bis 100°
- max. Betriebstemperatur -20 °C bis +80 °C  
(mit FPM-Dichtung bis +100 °C)
- max. Betriebsdruck 7 bar
- max. Druckstossfestigkeit 10 bar
- Oberfläche Epoxydharz, pulverbeschichtet
- Steuerdruck: 5,5 bis max. 7,0 bar
- mit Federschlusseinheit

**Standard-Ausführung ohne NAMUR-Platte**

Artikelnummer	Modell	max. Drehmoment bei 5,5 bar [NM]	Luftverdrängung [cm <sup>3</sup> ]	Gewicht [kg]	€/Stk.
x5014-130	014-130	1.8	16.5	0.5	212.50
x5024-130	024-130	3.7	31.0	1.3	210.20
x5034-130	034-130	7.3	60.0	3.0	260.00
x5054-130	054-130	17.5	113.0	4.6	336.60
x5074-130	074-130	42.4	300.0	11.0	475.90
x5084-130	084-130	59.9		13.3	#NV
x5094-130	094-130	93.8	644.0	18.6	643.60
x5124-130	124-130	204.0	1410.0	34.8	1'345.90
x5144-130	144-130	478.0	3294.0	77.6	3'464.80
x5164-130	164-130	832.0	7630.0	253.4	-

■ Funktion einfachwirkend (rechtsdrehend)

**Standard-Ausführung mit NAMUR-Platte**

Artikelnummer	Modell	max. Drehmoment bei 5,5 bar [NM]	Luftverdrängung [cm <sup>3</sup> ]	Gewicht [kg]	€/Stk.
x503B-130	03B-130	7.3	60.0	3.0	260.00
x505B-130	05B-130	17.5	113.0	4.6	336.60
x507B-130	07B-130	42.4	300.0	11.0	475.90
x508B-130	08B-130	59.9		13.3	#NV
x509B-130	09B-130	93.8	644.0	18.6	643.60
x512B-130	12B-130	204.0	1410.0	34.8	1'345.90
x514B-130	14B-130	478.0	3294.0	77.6	3'464.80

■ Funktion einfachwirkend (rechtsdrehend)

grössere Antriebe (Drehmomente bis ca. 6700 NM) auf Anfrage

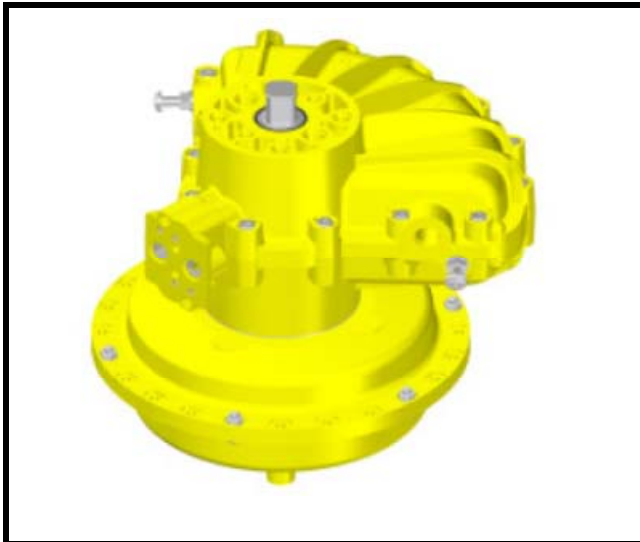


Abb. mit NAMUR-Platte

**pneum. KINETROL-Schwenkantrieb**  
*pneumatic KINETROL-vane actuator*

Rabattgruppe 204

- Arbeitswinkel 80° bis 100°
- max. Betriebstemperatur -20 °C bis +80 °C (mit FPM-Dichtung bis +100 °C)
- max. Betriebsdruck 7 bar
- max. Druckstossfestigkeit 10 bar
- Oberfläche Epoxydharz, pulverbeschichtet
- Steuerdruck: 5,5 bis max. 7,0 bar
- mit Federschlusseinheit

**EN ISO 5211-Ausführung ohne NAMUR-Platte**

Artikelnummer	Modell	max. Drehmoment bei 5,5 bar [NM]	Luftverdrängung [cm <sup>3</sup> ]	Gewicht [kg]	€/Stk.
x5033F120	033F120	7.3	60.0	4.3	260.00
x5053F120	053F120	17.5	113.0	5.2	336.60
x5073F120	073F120	42.4	300.0	11.2	475.90
x5083F120	083F120	59.9		13.3	#NV
x5093F120	093F120	93.8	644.0	23.0	643.60
x5103F120	103F120	143.0	1025.0	31.8	902.50
x5123F120	123F120	204.0	1410.0	40.7	1'345.90
x5143F120-4900	143F120-4900	447.0	3294.0	69.1	2'359.10
x5163F120	163F120	832.0	7630.0	240.2	8'631.10

- Funktion einfachwirkend (linksdrehend)

**EN ISO 5211-Ausführung mit NAMUR-Platte**

Artikelnummer	Modell	max. Drehmoment bei 5,5 bar [NM]	Luftverdrängung [cm <sup>3</sup> ]	Gewicht [kg]	€/Stk.
x503AF120	03AF120	7.3	60.0	4.3	260.00
x505AF120	05AF120	17.5	113.0	5.2	336.60
x507AF120	07AF120	42.4	300.0	11.2	475.90
x508AF120	08AF120	59.9		13.3	568.80
x509AF120	09AF120	93.8	644.0	23.0	643.60
x510AF120	10AF120	143.0	1025.0	31.8	902.50
x512AF120	12AF120	204.0	1410.0	40.7	1'345.90
x514AF120-4900	14AF120-4900	447.0	3294.0	69.1	2'359.10

- Funktion einfachwirkend (linksdrehend)

grössere Antriebe (Drehmomente bis ca. 6700 NM) auf Anfrage

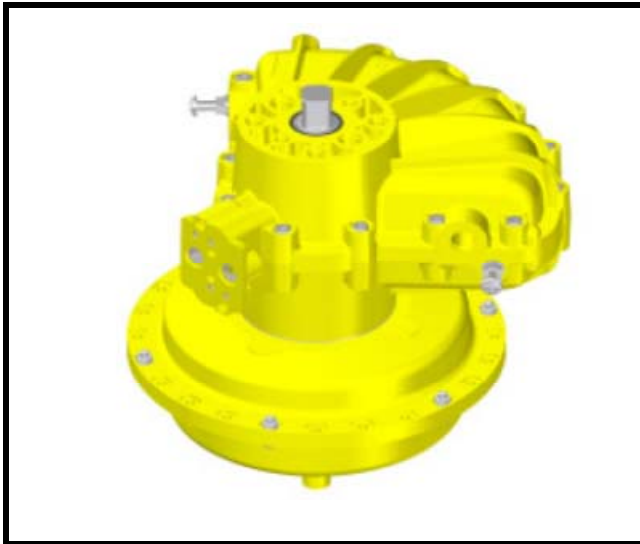


Abb. mit NAMUR-Platte

**pneum. KINETROL-Schwenkantrieb**  
*pneumatic KINETROL-vane actuator*

Rabattgruppe 204

- Arbeitswinkel 80° bis 100°
- max. Betriebstemperatur -20 °C bis +80 °C  
(mit FPM-Dichtung bis +100 °C)
- max. Betriebsdruck 7 bar
- max. Druckstossfestigkeit 10 bar
- Oberfläche Epoxydharz, pulverbeschichtet
- Steuerdruck: 5,5 bis max. 7,0 bar
- mit Federschlusseinheit

**EN ISO 5211-Ausführung ohne NAMUR-Platte**

Artikelnummer	Modell	max. Drehmoment bei 5,5 bar [NM]	Luftverdräng- ung [cm <sup>3</sup> ]	Gewicht [kg]	€/Stk.
x5033F130	033F130	7.3	60.0	4.3	260.00
x5053F130	053F130	17.5	113.0	5.2	336.60
x5073F130	073F130	42.4	300.0	11.2	475.90
x5083F130	083F130	59.9		13.3	#NV
x5093F130	093F130	93.8	644.0	23.0	643.60
x5103F130	103F130	143.0	1025.0	31.8	902.50
x5123F130	123F130	204.0	1410.0	40.7	1'345.90
x5143F130-4900	143F130-4900	447.0	3294.0	69.1	2'359.10
x5163F130	163F130	832.0	7630.0	240.2	-

**■ Funktion einfachwirkend (rechtsdrehend)**
**EN ISO 5211-Ausführung mit NAMUR-Platte**

Artikelnummer	Modell	max. Drehmoment bei 5,5 bar [NM]	Luftverdräng- ung [cm <sup>3</sup> ]	Gewicht [kg]	€/Stk.
x503AF130	03AF130	7.3	60.0	4.3	260.00
x505AF130	05AF130	17.5	113.0	5.2	336.60
x507AF130	07AF130	42.4	300.0	11.2	475.90
x508AF130	08AF130	59.9		13.3	#NV
x509AF130	09AF130	93.8	644.0	23.0	643.60
x510AF130	10AF130	143.0	1025.0	31.8	902.50
x512AF130	12AF130	204.0	1410.0	40.7	1'345.90
x514AF130-4900	14AF130-4900	447.0	3294.0	69.1	2'359.10

**■ Funktion einfachwirkend (rechtsdrehend)**

grössere Antriebe (Drehmomente bis ca. 6700 NM) auf Anfrage



### KINETROL-Endschaltermodul KINETROL-limit switch box

Rabattgruppe 204

- max. Betriebstemperatur -20 °C bis +80 °C  
(mit FPM-Dichtung bis +100 °C)
- Gehäuse Zinkdruckguss
- Oberfläche Epoxydharz, eingebrannt
- Kabeleingänge M20 (ISO)
- 2x3-polige Klemmblöcke
- zum direkten Anbau an KINETROL-Schwenkantriebe

Artikelnummer	Modell	für Antriebsgrösse	Gewicht [kg]	€/Stk.
<b>2x NAMUR-Näherungsschalter, P&amp;F NJ2-V3-N mit Ausgang zum Verstärker</b>				
x5034-001U002000	034-001U002000	03	1.4	254.80
x5054-001U002000	054-001U002000	05	1.4	254.80
x5074-001U002000	074-001U002000	07 bis 10, 16 bis 30	1.4	254.80
x5124-001U002000	124-001U002000	12 bis 14	1.4	269.30
<b>2x Ex-Taster, Bartec Typ 07-1501 mit ATEX-Bescheinigung, 250V AC=7A, 250V DC=0,25A</b>				
x5034-003U002000	034-003U002000	03	1.4	385.90
x5054-003U002000	054-003U002000	05	1.4	385.90
x5074-003U002000	074-003U002000	07 bis 10, 16 bis 30	1.4	385.90
x5124-003U002000	124-003U002000	12 bis 14	1.4	400.50
<b>2x Microwechsler Typ V3, DIN 41 635, 250V AC=10A, 250V DC=0,25A</b>				
x5034-004U002000	034-004U002000	03	1.4	123.00
x5054-004U002000	054-004U002000	05	1.4	123.00
x5074-004U002000	074-004U002000	07 bis 10, 16 bis 30	1.4	123.00
x5124-004U002000	124-004U002000	12 bis 14	1.4	137.50
<b>2x DC-Näherungsschalter, P&amp;F NBB2-V3-F2, 5-30V=100mA</b>				
x5034-006U002000	034-006U002000	03	1.4	#NV
x5054-006U002000	054-006U002000	05	1.4	#NV
x5074-006U002000	074-006U002000	07 bis 10, 16 bis 30	1.4	#NV
x5124-006U002000	124-006U002000	12 bis 14	1.4	#NV